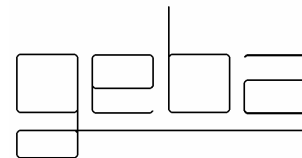


TCS – CODY – LIGHT

BRUGERVEJLEDNING



TCS – CODY – LIGHT er et moderne og sikkert alternativ til den traditionelle nøgletås. TCS – CODY – LIGHT kan bruges sikkert ved at indtaste en adgangskode. For at åbne eller lukke en dør eller port automatisk skal der indtastes en fire eller fem cifret numerisk adgangskode. Indtastes kode korrekt, og derefter trykker på nøgletasten, aktiveres udgangsrelæet i et antal sekunder, og døren eller porten vil automatisk åbne eller lukke.

FORDELENE VED AT BRUGE TCS – CODY – LIGHT ER:

- **ENKEL BETJENING, PROGRAMMERING OG INSTALLATION**
- **VANDTÆT KABINET (IP68)**
- **MAKSIMAL SIKKERHED**
 - **STYRINGEN MONTERES ALENE I DET SIKREDE OMRÅDE**
 - **4 FORSKELLIGE KODER KAN LAGRES**
 - **SIKRING AF DATA VED SPÆNDINGSUDFALD**
- **MANIPULATIONSSIKKER UDEFRA VED BLOKERING AF TASTATUR**
- **STORT RELÆ MED HØJ KAPACITET TIL DIREKTE STYRING AF MOTORER**

MONTERING AF ENHEDER

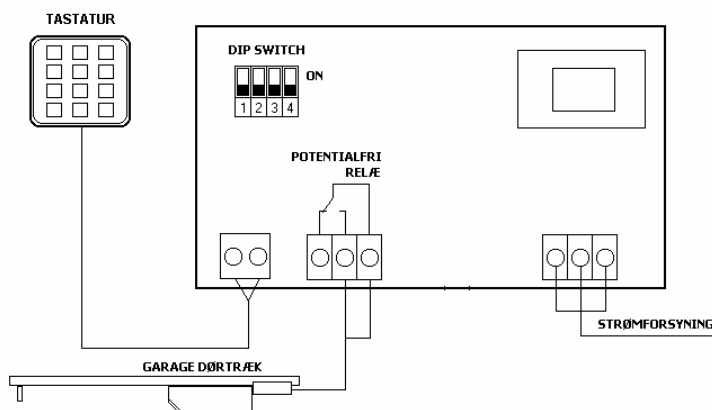
MONTERING AF TASTATUR

1. Skub forsigtigt de to tappe på venstre og højre side af enheden bag rammen til side og fjern rammen
2. Brug de to monteringshuller til at befæstige tastaturet
3. Træk kablet fra tastaturet frem til styringsenheden, skru tastaturet fast til væg ell. Lign.
4. Forbind styring og tastatur, hvorefter rammen på tastaturet monteres.
5. Afprøv enheden

MONTERING AF STYRING FOR TCS – CODY - LIGHT

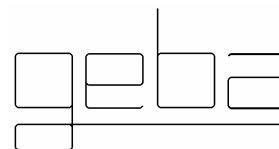
1. Skub en skruetrækker forsigtigt ind i åbningen i front af kabinettet, træk skruetrækkeren opad og luk låget op
2. Afmonter printet
3. Monter de medleverede pg-forskrutninger, sæt printet på plads
4. Fastgør kabinettet vha. det medfølgende beslag, der skrues fast til væg eller lign.
5. Træk kablerne igennem forskrutningerne og sikre at disse slutter tæt
6. Forbind kablerne som vist i forbindelsesdiagrammet.

FORBINDELSSES DIAGRAM



BETJENINGSVEJLEDNING

TCS – CODY - LIGHT



TCS – CODY – LIGHT består af en styring og et tastatur. Enhederne er forbundet med et toleder kabel. Kablet er fastmonteret på kodetastaturet. Døre og porte styres af tcs-cody-light ved at indtaste den rigtige code, og derefter trykker på nøgletasten.

ADGANGSKODE:

Adgangskoden er enten en fire- eller fem cifret numerisk kode, der korrekt indtastet kan aktivere styringen. Det er muligt at gemme op til fire forskellige og uafhængige adgangskoder. Hvilket betyder at op til fire personer kan aktivere styringen med hver sin kode. For at sløre koden kan der trykke på lige så mange taster man vil, inden koden trykkes. Godkender styringen koden, aktiveres udgangsrelæet i et antal sekunder. TCS-CODY-LIGHT er fra fabrikken kodet med 1234 i hukommelse 01 (DIP switch nr. 1) som adgangskode.

BLOKKERING AF TASTATURET

Af sikkerhedsmæssige grunde, og for at undgå manipulation, vil tastaturet blive blokeret i 10 sekunder, hvis styringen ikke kan genkende den indtastede kode. TCS-CODY-LIGHT afgiver to bip ved denne blokering. Når blokeringen er slut, afgives eet langt bip.

PROGRAMMERING

TCS-CODY-LIGHT har plads til programmering af 4 koder. På printkortet er monteret 4 DIP switch. Hver af disse er hukommelsesplads for én adgangskode.

For at gemme en adgangskode i hukommelsen, sætte den DIP switch i hvilken koden skal gemmes på ON. Derefter indtastes koden (fire- eller fem cifre) og afsluttes med nøgletasten. Der udsendes en tone som bekræftelse. DIP switch stilles tilbage i udgangsposition. Koden er nu gemt, og kan afprøves. Hver gang en kode gemmes, vil den tidligere kode blive overskrevet. Den samme fremgangsmåde kan nu gentages for de andre tre områder.

TIPTOMATIK

Specielt til styring af garagedøre og porte, er TCS-CODY-LIGHT udstyret med tiptomatisk tidsstyring. Efter indtastning af adgangskode, og døre eller port begynder at åbne, kan der i en periode på 60 sekunder, med en hvilken som helst taste, åbnes og lukkes. Undtaget er nøgletasten, idet denne kan bruges til at annullere perioden.

